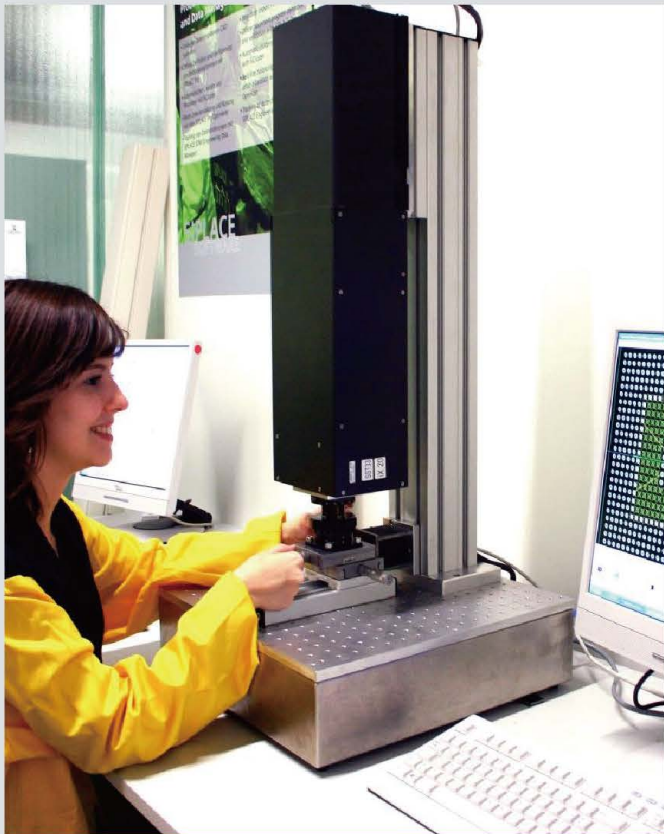


SIPLACE自动成像机

轻松、快速地引入新产品



借助SIPLACE自动成像机，快速引入新产品不再是难题。该系统可以利用自身的自动学习功能检测出新元器件的形状和规格，并向SIPLACE Pro编程系统提供这一信息。其优势在于，由于是在外部对新的元器件进行描述，因此不会中断生产。

SIPLACE 

当引入新的产品时，制造商经常会遇到编程系统中不存在相关描述的元器件形状。如果元器件非常复杂或者没有附带数据表，创建这样一种新的封装形状将会非常棘手。SIPLACE自动成像机能够支持制造商更加轻松快速地完成新元器件的描述，从而彻底消除这一难题。

优势概览：

- 在外部机器上离线描述元器件
- 简单易用的用户界面

- 自动学习功能，支持轻松描述元器件形状
- 针对SIPLACE Pro的导出功能

SIPLACE自动成像机可极大地减少添加新元器件所需进行的工作。该工具对于在高度混合的环境下开展运营的电子制造商而言是一款理想的解决方案，同时对于那些必须在尽可能短的时期内处理大量包含多种不同元器件的新产品的合同制造商来说，亦是如此。

SIPLACE自动成像机

SIPLACE自动成像机的功能

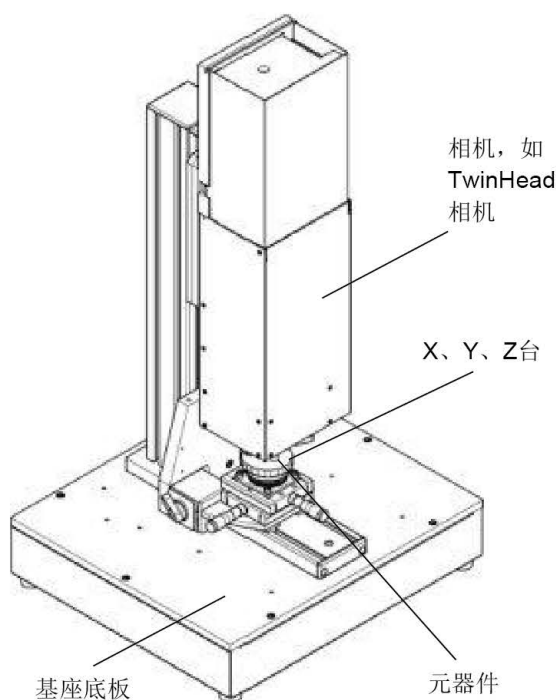
SIPLACE自动成像机可利用在机器中安装的另一数码相机和软件离线定义元器件。SIPLACE成像软件可根据实际元器件的图像，对封装形状进行描述。利用自动学习功能，用户要做的只是定义元器件类型，并指定包含连接器的图像区。

SIPLACE成像教学站可使用BGA自动分析所有相关元器件数据，包括封装规格、焊球数量及其大小、布置与管脚间距等。

这一切做好后，系统可将新记录传送至SIPLACE Pro数据库长久保存。借助SIPLACE自动成像机，整个过程通常只需不到一分钟即可完成。SIPLACE Pro可以立即使用新记录开发贴装程序，并在贴装过程中可靠地识别新元器件。由于是在外部对新的元器件进行定义，因此不会中断生产。

SIPLACE成像教学站包括：

- 相机
- X、Y、Z台
- 准备就绪的计算机（包括显示器）
- 软件(SIPLACE PRO和SIPLACE Vision)
- 焦点高度校准工具
- 文档



SIPLACE成像教学站兼容以下相机：

相机类型	23	25	28	30	33	36	41
最小元器件尺寸[毫米]	0.4 x 0.2	0.6 x 0.3	1.0 x 0.5	0.4 x 0.2	1.0 x 0.5	1.6 x 0.8	0.12 x 0.12
最大元器件尺寸[毫米]	6 x 6	16 x 16	18.7 x 18.7	27 x 27	55 x 45	32 x 32	6 x 6
照明等级	5	6	4	5	6	6	5

ASM Assembly Systems Ltd.

上海市浦东新区浦东大道138号永华大厦20楼
 电话: +86 21 5887 3030 传真: +86 21 5887 6100
 网址: www.siplace.com 电子邮件: siplace.cn@asmpt.com
 SIPLACE中国热线: 800-820-0508

A10011-ASM-G64-X-7600
 Edition 5-03/2015

深圳办事处 地址: 深圳市南山科技园科技路1号桑达科技大厦东裙楼113,123
 电话: +86 755 2693 4550 传真: +86 755 2693 4342
 北京办事处 地址: 北京市朝阳区阜通东大街12号宝能中心A座1206室
 电话: +86 10 8476 0160 传真: +86 10 8476 0180
 苏州办事处 地址: 苏州市苏州园区苏州大道西2号国际大厦8层
 电话: +86 512 6288 7550 传真: +86 512 6288 7487
 武汉办事处 地址: 武汉东湖高新区珞瑜路899号光谷国际广场A座1508室
 电话: +86 27 8665 9281 传真: +86 27 8665 9376