

ASM



ENABLING THE DIGITAL WORLD

SIPLACE X S

Maximale Kapazität für die Integrated Smart Factory

MAXIMALE BESTÜCKLEISTUNG SIPLACE X S

DER NEUE MASSSTAB IN DER VOLUMENFERTIGUNG

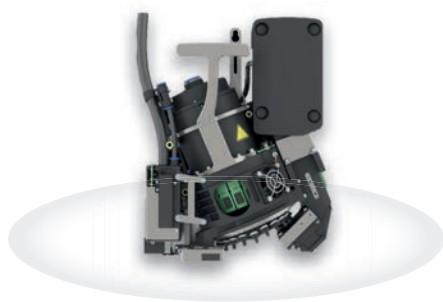
Passgenau für Ihre Serienfertigung: Die SIPLACE X S ist die erste Wahl für anspruchsvolle High-Volume-Anwendungen. Robuste Bestückköpfe und intelligente Feeder erlauben eine extrem schnelle Bestückung. Smarte Sensoren und das einzigartige Digital Vision System gewährleisten höchste Präzision und Prozesssicherheit. Innovationen wie die schnelle und präzise PCB Warpage Detection runden das Gesamtpaket ab.

Perfekt für Telekommunikation/5G, IT/Server und andere anspruchsvolle Anwendungen, bei denen Sie mit Non-Stop-Prozessen, maximaler Ausbeute, extremer Produktivität und niedrigsten Bestückkosten die Nase vorn haben wollen.



DER KOPF MACHT DEN UNTERSCHIED

DREI INNOVATIVE BESTÜCKKÖPFE BRINGEN LEISTUNG, FLEXIBILITÄT UND BALANCE.



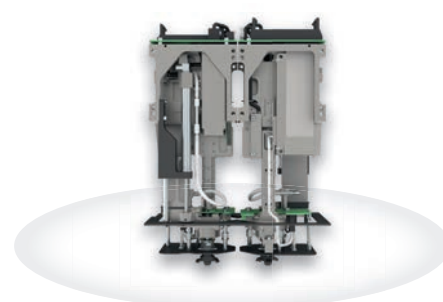
SIPLACE SpeedStar

- Bauteilspektrum: 0201metrisch bis 8,2 mm x 8,2 mm x 4 mm
- Extrem schnell: bis zu 43.000 BE/h



SIPLACE MultiStar

- Wechselt zwischen Pick&Place, Collect&Place und Mixed Mode
- Bauteilhöhen bis 15,5 mm
- Bauteilgewicht bis 20 g



SIPLACE TwinStar

- Bauteilhöhen bis 25 mm
- Bauteilgewicht bis 160 g
- Snap-in Erkennung

UNSER ZIEL: BESTÜCKKOSTEN SENKEN



Maximale Performance

Innovative Bestückmodi schrauben die Bestückleistung auf bis zu 172.000 BE/h hoch

Höchste Bestückqualität

Das einzigartige Digital Vision System, Sensortechnik sowie smarte Förderer garantieren höchste Bestückqualität.

Volle Flexibilität

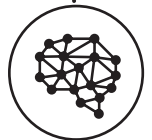
Perfekt ausbalancierte Linie bei jedem Produktmix dank einzigartig intelligenter Bestückkopftechnologien

Smarte Lösung

Intelligente, selbstheilende Systeme und modernste Software reduzieren die Zahl der Bedieneringriffe auf ein absolutes Minimum

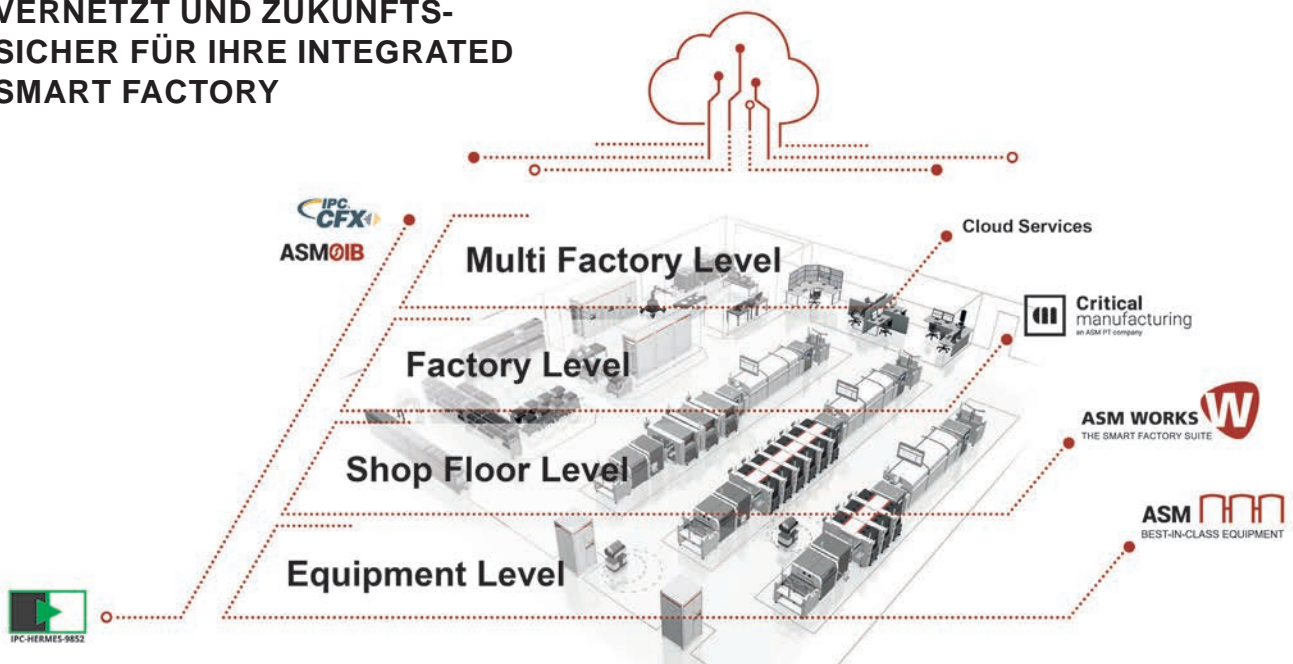
Predictive Maintenance

Sensoren und Software erfassen das Maschinenverhalten und erlauben eine bedarfsgerechte Wartung



SMARTE INTEGRATION

VERNETZT UND ZUKUNFTS-
SICHER FÜR IHRE INTEGRATED
SMART FACTORY



Technische Daten*	SIPLACE X2 S	SIPLACE X3 S	SIPLACE X4 S	SIPLACE X4i S
Bestückleistung (Benchmark**)	75.000 BE/h	112.500 BE/h	150.000 BE/h	172.000 BE/h
Bestückleistung (IPC-Wert)	65.000 BE/h	97.050 BE/h	130.000 BE/h	146.000 BE/h
Stellplatzkapazität	160 x 8 mm Stellplätze			148 x 8 mm Stellplätze
Bauelemente-Spektrum	0201 (metrisch) bis 200 mm x 125 mm x 25 mm			
Leiterplattenformat	50 mm x 50 mm bis 850 mm x 685 mm			
Maschinengröße (L x B x H)	1,90 m x 2,6 m x 1,6 m			
Bestückköpfe	SIPLACE SpeedStar (CP20P2), SIPLACE MultiStar (CPP), SIPLACE TwinStar (TH)			
Bestückgenauigkeit	22 µm @ 3 σ (mit TwinStar)			
Transport	Einzeltransport, flexibler Doppeltransport			

* Mit einer professionellen Wartung in von ASM empfohlenen Abständen und Umfang stellen Sie sicher, dass Ihr SIPLACE Equipment die spezifizierten Leistungs- und Genauigkeitswerte über die gesamte Lebensdauer einhält. Gerne bieten wir Ihnen hierzu auch die entsprechenden Wartungsverträge an.

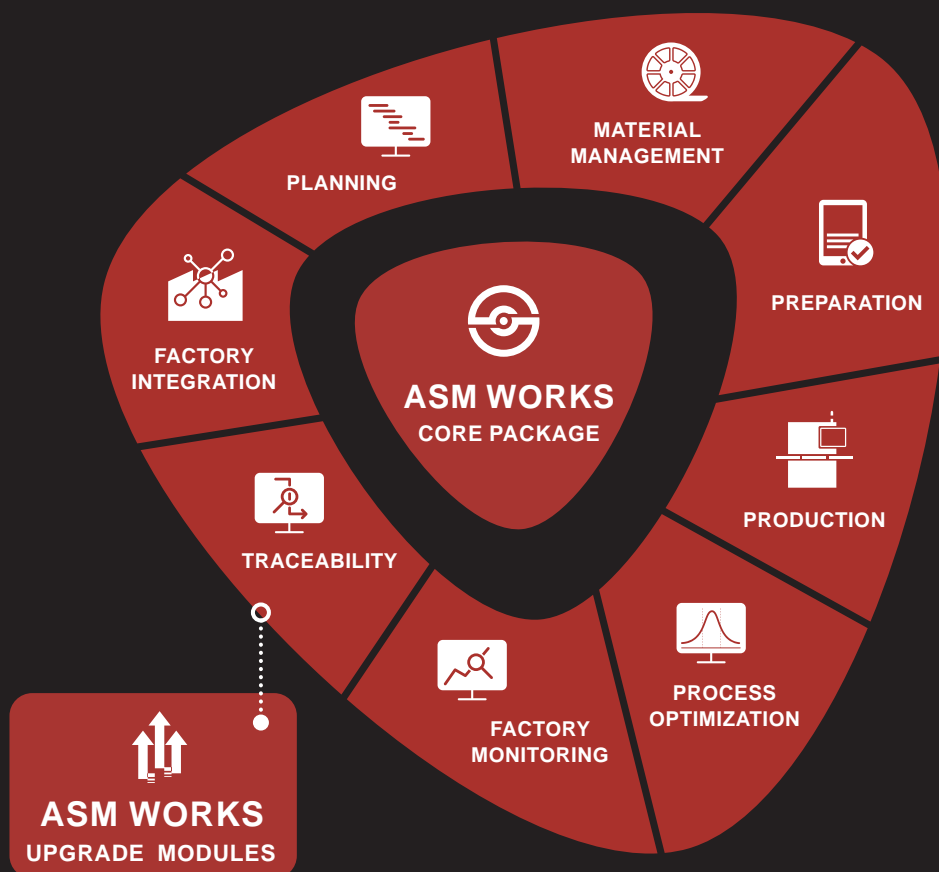
** SIPLACE Benchmark



ALLES VERNETZT, ALLES INTEGRIERT

Ebenfalls erstklassig: Unsere Software. **ASM Works Core Package** umfasst bereits alle Kernfunktionen für das moderne SMT Shopfloor Management und die einfache, nahtlose Integration von Maschinen, Material, Personal und Prozessen.

Über **ASM Works Upgrade Module** optimieren Sie dann bedarfsgerecht weitere Prozesse. Mit vielen besonders starken Funktionen für die Serienfertigung: Smart Operator Pools mit Operator Guidance, Remote Assists, Predictive Maintenance, Dynamic Order Scheduling, Self-Learning Expert System ...



www.asm-smt.com

Mehr zu
SIPLACE X S



ASM Assembly Systems GmbH & Co. KG

Ausgabe 1/12-2020 | Änderungen vorbehalten | Bestell-Nr.: A10011-ASM-A132 | Gedruckt in Deutschland | © ASM Assembly Systems GmbH & Co. KG

Die Informationen in dieser Broschüre enthalten lediglich allgemeine Beschreibungen bzw. Leistungsmerkmale, welche im konkreten Anwendungsfall nicht immer in der beschriebenen Form zutreffen bzw. welche sich durch Weiterentwicklung der Produkte ändern können. Die gewünschten Leistungsmerkmale sind nur dann verbindlich, wenn sie bei Vertragsschluss ausdrücklich vereinbart werden. Alle Erzeugnisbezeichnungen können Marken oder Erzeugnisnamen der ASM Assembly Systems GmbH & Co. KG oder anderer, zuliefernder Unternehmen sein, deren Benutzung durch Dritte für deren Zwecke die Rechte der Inhaber verletzen kann.